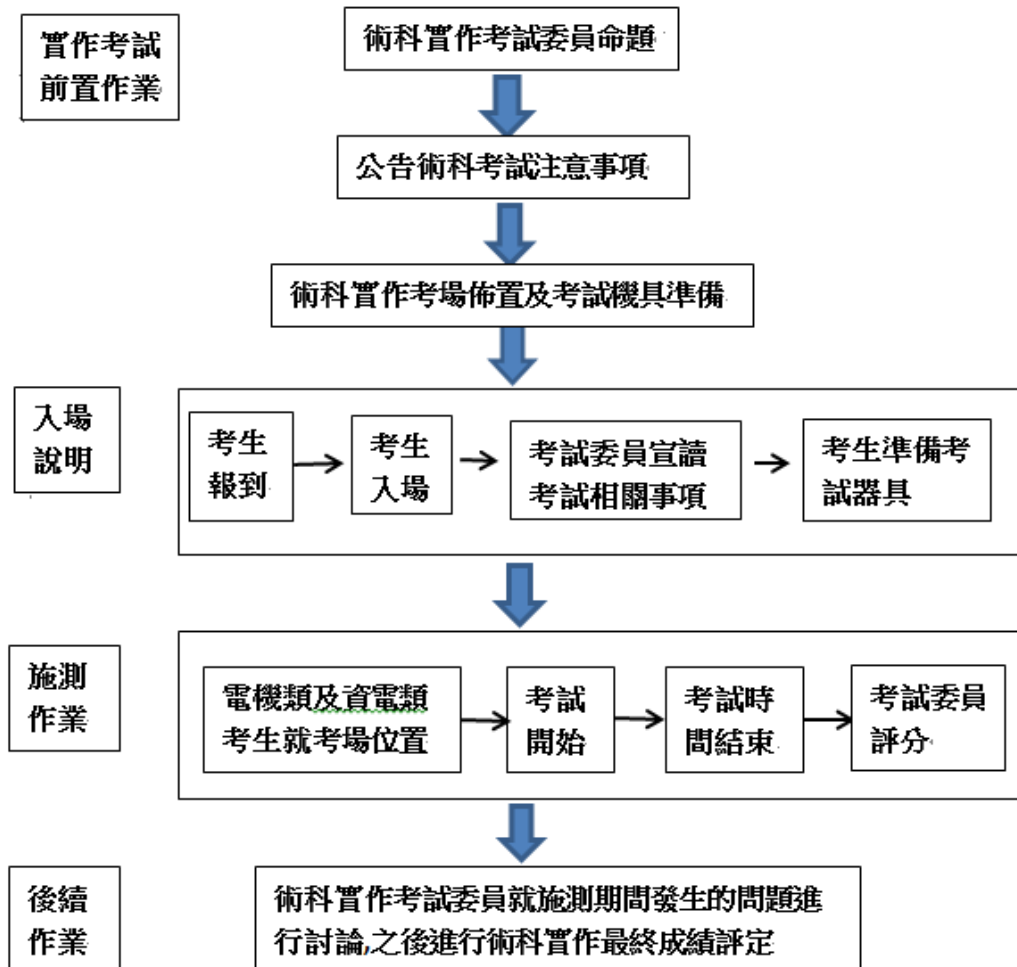


# 109 學年度國立虎尾科技大學飛機工程系航空電子組術科考試規範說明

## 一、甄選入學成績配分說明:

統測成績	書面資料審查	術科實作	總成績總計
50%	30%	20%	100%

## 二、術科實作考試流程:

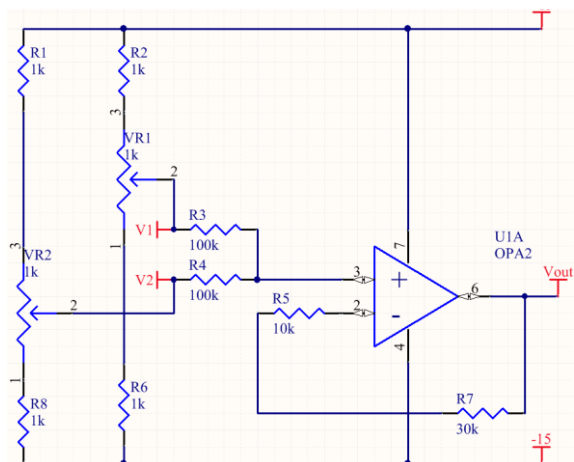


## 三、考試內容說明:

- (一) 題目範圍：電子相關電路(甲組電機類); 數位邏輯相關電路(乙組資電類)。
- (二) 考試前公告的術科實作考試注意事項如後列附件 1 所示。
- (三) 提供零件與設備：實作相關零件、電源供應相關器材。
- (四) 考生自備物品：萬用電路板(麵包板)、三用電錶、實作相關手工具(尖嘴鉗、斜口鉗、...等)及單芯線。
- (五) 評分項目：考試成績以完成時間、電路功能展示及接線佈局外觀)為主要評分項目。
- (六) 停電處置措施:因停電不會影響術科實作的運作，所以施測過程中如遇停電時將請考生照常施作。

(七)實作題目範例(僅供參考):

電路評分項目包含：完成時間、電路功能及電路配線整齊美觀等。



# 附件 1 109 學年度 國立虎尾科技大學 四技甄試入學 飛機工程系航空電子組術科實作考試注意事項

一、考試日期與時間：109 年 6 月 20 日(星期六)

項目	甲組 (電機類)	乙組 (資電類)
報到時間	9:40-10:10	13:20-13:50
入場時間	10:20	14:00
材料與儀器檢查	10:20-10:30	14:00-14:10
開始考試(停止入場)	10:30	14:10
停止考試 (考試時間 60 分鐘)	11:30	15:10
離場時間	12:30	16:10

二、報到地點：本校第二教學區 綜合三館 八樓

考試地點：本校第二教學區 綜合三館 飛機工程系

三、考試說明：

(一)題目範圍：電子相關電路(甲組); 數位邏輯相關電路(乙組)。

(二)提供零件與設備：實作相關零件、電源供應相關器材。

(三)考生自備物品：

1.萬用電路板(麵包板)

2.三用電錶

3.實作相關手工工具(尖嘴鉗、斜口鉗、...等)

4.單芯線(考生可於考前預先準備不同長度已剝外皮的單芯線)

(四)評分項目：考試成績以完成時間、電路功能展示及接線佈局外觀為主要評分項目。

(五)考試時禁止攜帶手機、任何會發出聲響、或可拍照之設備，違者予以扣減分數。

(六)停止考試後，不可立即離開試場，先由考場監考老師與助教進行電路拍照及收回題目與答案卷，聽從監考老師指示離場。

(七)因停電不會影響術科實作的運作，所以受測過程中如遇停電時請照常施作。

四、考生請攜帶足以證明本人的身分證件(須貼有照片)。依排定的報到時間完成報到手續，未依時間完成報到程序的考生不得參加電路實作考試。

五、考生注意事項及術科實作排序時間表，可於考試前一天至本校網站 (<http://www.nfu.edu.tw/zh/>) 查詢。

六、聯絡方式：

聯絡人：飛機工程系 薛小姐

電話：05-6315521、6315621

傳真：05-6312415

E-Mail：[ae@nfu.edu.tw](mailto:ae@nfu.edu.tw)

網址：<http://nfuae.nfu.edu.tw/bin/home.p>

# 國立虎尾科技大學飛機工程系校內示意圖

