

109學年度國立虎尾科技大學四技甄試入學

動力機械工程系術科實作考試注意事項

一、考試日期與時間：109 年 06 月 20 日(星期六)，**11:00-12:00**

二、報到地點：上午10:30-10:50至本校綜二館各考試考場。(暫定)

1.機械群：本校綜二館7樓

專業教室3(BGB0706)、專業教室4 (BGB0707)、小型教室(BGB0709)(備用)。

2.動力機械群：本校綜二館3樓 流力教室(BGB0301)、熱工教室 (BGB0305)(備用)。

(考試前一天將公布考場座位表於本校網站，或請當天提早到校查看考場與座位表。)

三、考試說明：

(一)題目範圍：依立體圖繪製正確之工程圖。

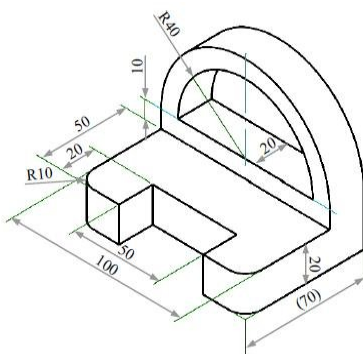
(二)評分項目：分前視圖、右側視圖、俯視圖、尺寸標註等項目進行評分。

(三)實作時間：60分鐘。

(本術科實作所有考生採同一時間，集中測試，為維持測試公平性，考生不得以任何理由，要求更改測試時間，考生報名前，請審慎評估。)

(四)實作範例：範例僅供參考。

請繪製出下列立體圖之三視圖(包含尺寸標註)。



三、考試注意事項：

(一)考生自備物品：鉛筆、橡皮擦、三角板、圓規、量角器(考試當日恕不提供前述物品)。

(二)考試時禁止攜帶手機、任何會發出聲響、或可拍照之設備，違者予以扣減分數。

(三)停止考試後，不可立即離開試場，先由考場監考老師收回試題與答案卷，再由監考老師統一宣布離場。

(四)應試時請務必攜帶有照片之證件(如身份證、護照、駕照、健保卡)以利檢核身份，並請注意個人儀容。

(五)因停電對考試作答影響不大，是以考試期間遇停電時，請持續作答，不再延長時間。

四、本校網址：<http://nfuaca.nfu.edu.tw/index.php/zh/>

本系網址：<http://nfuimem.nfu.edu.tw/bin/home.php>

連絡電話：(05)631-5410

傳真號碼：(05)631-2110

E-Mail：pme@nfu.edu.tw