

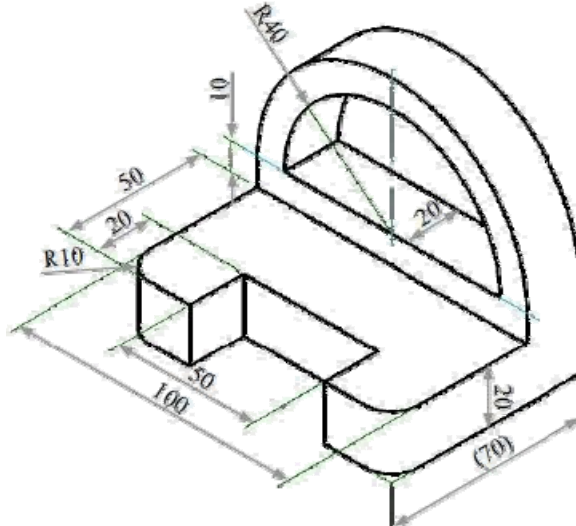
# 109 學年度國立虎尾科技大學四技甄試入學 機械與電腦輔助工程系術科實作考試注意事項

- 一、考試日期：109 年 06 月 20 日(星期六)
- 二、報到地點與時間：機械工程館二樓，報到時間：13:30~14:00  
(考試前一天將公布考場座位表於本校網站，或請當天提早到校查看考場與座位表。)

## 三、考試說明：

- (一)題目範圍：依提供樣品進行量測與繪製正確之工程圖。
- (二)評分項目：分前視圖、右側視圖、俯視圖、尺寸標註等項目進行評分。
- (三)實作時間：14:10-15:00，共 50 分鐘。(本術科實作所有考生採同一時間，集中測試，為維持測試公平性，考生不得以任何理由，要求更改測試時間，考生報名前，請審慎評估。)
- (四)實作範例：範例僅供參考。

請量測實體樣品並繪製類似下列立體圖(考試當天為實體樣品)之三視圖，包含尺寸標註。



## 三、考試注意事項：

- (一)考生自備物品：一般或電子游標卡尺均可、鉛筆、橡皮擦、三角板、圓規、量角器、直尺至少 30CM(考試當日恕不提供前述物品)。
- (二)考試時禁止攜帶手機、任何會發出聲響、或可拍照之設備，違者予以扣減分數。
- (三)停止考試後，不可立即離開試場，先由考場監考老師收回試題與答案卷，再由監考老師統一宣布離場。
- (四)應試時請務必攜帶有照片之證件(如身份證、駕照、健保卡)以利檢核身份，並請注意個人儀容。
- (五)因停電對考試作答影響不大，是以考試期間遇停電時，請持續作答，不再延長時間。

- 四、本校網址：<http://nfuaca.nfu.edu.tw/index.php/zh/>  
本系網址：<http://nfuimace.nfu.edu.tw/bin/home.php>  
聯絡人：廖小姐  
連絡電話：(05)631-5306  
傳真號碼：(05)631-5310  
E-Mail：[mcae@nfu.edu.tw](mailto:mcae@nfu.edu.tw)